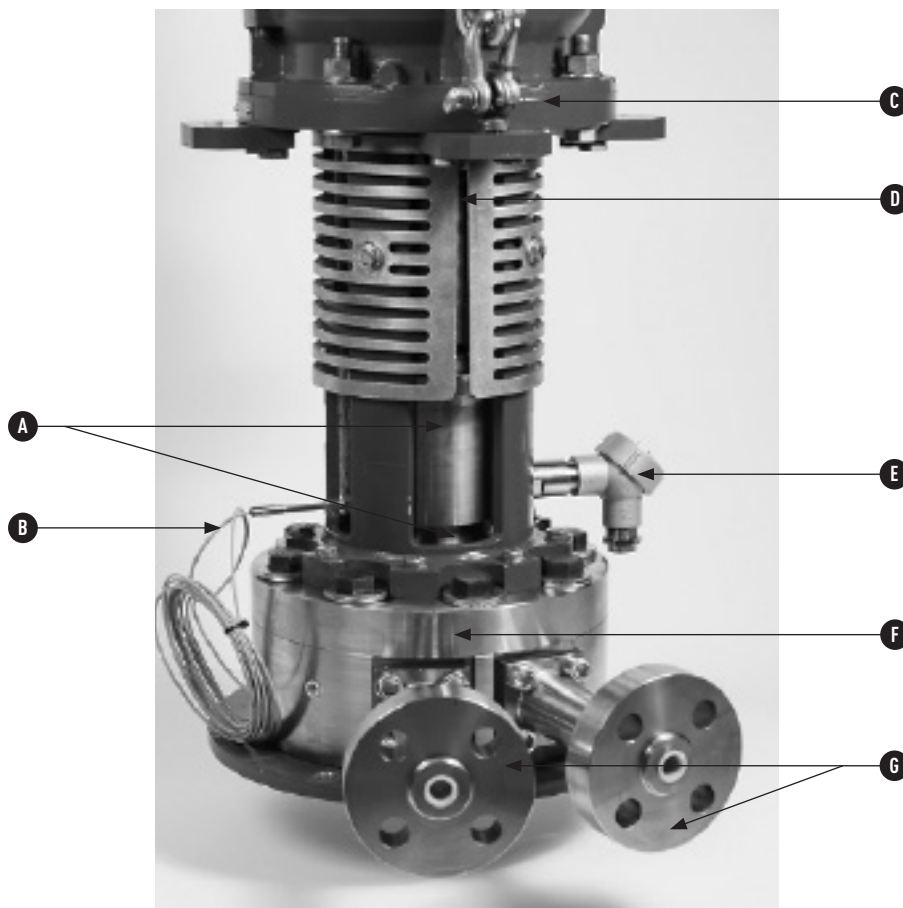


- A - Paliers
- B - Capteur de température
- C - Moteur électrique
- D - Couplage magnétique
- E - Commutateur à vibrations
- F - Carter de l'hélice
- G - Arrivée/sortie de gaz



### Description du produit

La fiabilité des performances des garnitures d'étanchéité au gaz sec dépend d'un apport constant de gaz d'étanchéité propre à une pression supérieure à celle du procédé, mais lorsque le compresseur est à l'arrêt, il n'y a pas de hauteur piézométrique dans le système de support des garnitures d'étanchéité au gaz pour assurer un débit de gaz propre sur les faces de garniture. Grâce au surpresseur de gaz à garniture John Crane, un débit de gaz propre approprié est fourni aux garnitures lorsque le compresseur est dans un état transitoire ou à l'arrêt.

### Caractéristiques du modèle

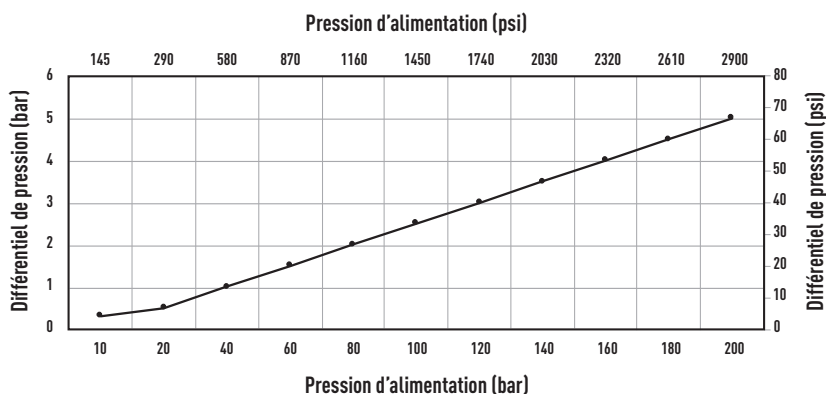
- Conçu pour un fonctionnement intermittent pendant 5 ans (2 000 marche/arrêt)
- Performances éprouvées, y compris des tests en interne, des unités clients placées dans le monde entier
- Aucune maintenance
- Alimentation électrique, démarrage automatique à la demande
- Matériaux approuvés par la NACE
- VFD disponible
- Classification NEMA/ATEX Zone 2 disponible
- Garantie de 12 mois

## Performances

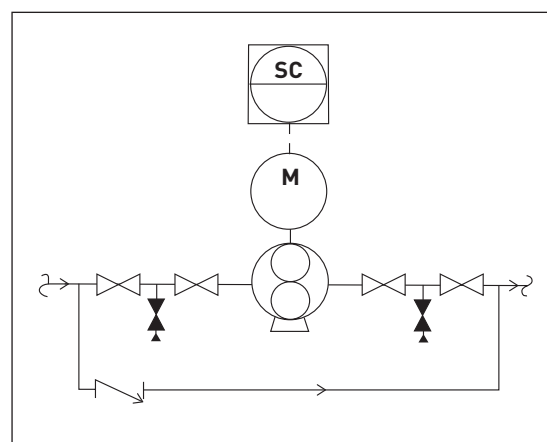
<b>Composition du gaz</b>	Procédé au gaz naturel plus H <sub>2</sub> , H <sub>2</sub> S, NH <sub>3</sub> , CO <sub>2</sub>
<b>Pression de fonctionnement du gaz (version HP)</b>	1 015 à 2 900 psig/70 à 200 barg
<b>Température max. d'entrée du gaz</b>	300 °F/150 °C
<b>Débit</b>	1,18 à 11,77 cfm/2 à 20 Am <sup>3</sup> /h
<b>Pression différentielle générée</b>	Min. 2,5 bar @11,77 cfm/20 Am <sup>3</sup> /h
<b>Vitesse d'arbre de pompe</b>	3 600 tr/min max (VFD optionnel)
<b>Certification NEMA/ATEX Zone 2</b>	Oui
<b>Matériaux approuvés par la NACE</b>	Oui
<b>Dimensions</b>	ATEX : 51,299 po/1 303 mm NEMA : 53,267 po/1 353 mm 17,323 po/440 mm 23,898 po/607 mm avec le raccord à bride
<b>Poids</b>	772 lb/350 kg

### Performances du booster HP

Débit = 20 m<sup>3</sup>/hr / Vitesse = 3 000 tr/min / Temp. d'arrivée = 100 °C / Gas = Méthane / Δt = 10 °C



### Module de booster standard



Le surpresseur de gaz à garniture John Crane assure une pression différentielle et un débit de gaz garantis sur les faces d'étanchéité, de sorte que les garnitures de gaz restent dans un état de fonctionnement optimal et que l'équipement soit toujours prêt, ce qui permet un démarrage sans problème du premier coup, à chaque fois.